

INTECNO

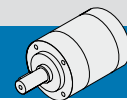


2010

RIDUTTORI EPICICLOIDALI DI PRECISIONE
HIGH PRECISION PLANETARY GEAR UNITS
INTECNO BY  planetroll
the driving power

WWW.INTECNO-SRL.COM

member of
TRANSTECNO
group

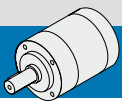


INDICE

INDEX

PAG. / PAGE

	Informazioni generali	<i>General informations</i>	L2
	Tabella rapporti e coppie	<i>Torque and ratio table</i>	L3
	Simbologia	<i>Symbols</i>	L3
PHP 040	Dati tecnici	<i>Technical data</i>	L4
	Dimensioni	<i>Dimensions</i>	L5
PHP 065	Dati tecnici	<i>Technical data</i>	L6
	Dimensioni	<i>Dimensions</i>	L7
PHP 085	Dati tecnici	<i>Technical data</i>	L8
	Dimensioni	<i>Dimensions</i>	L9
PHP 120	Dati tecnici	<i>Technical data</i>	L10
	Dimensioni	<i>Dimensions</i>	L11
PHP 155	Dati tecnici	<i>Technical data</i>	L12
	Dimensioni	<i>Dimensions</i>	L13



INFORMAZIONI GENERALI

Caratteristiche riduttori epicicloidali di precisione

- Giochi angolari ridotti e rapporti finiti
- Fissaggio con calettatore autocentrante
- Rendimento elevato e bassa rumorosità grazie all'alta qualità degli ingranaggi, ai cuscinetti a rulli senza gabbia negli ingranaggi e alla qualità della lubrificazione
- Sistema di compensazione assiale
- Grado di protezione IP64
- La lubrificazione permanente a grasso rende possibile qualunque posizione di montaggio

Giochi ridotti e rapporti finiti

Il valore del gioco angolare medio è calcolato applicando una coppia pari al 5% della coppia nominale dichiarata a catalogo, ed estrapolata la media delle misurazioni effettuati in più punti equidistanti tra loro.

Il test viene effettuato ad albero entrata riduttore bloccato.

I rapporti di riduzione sono numeri interi derivanti per quanto concerne i riduttori bistadio e tristadio (questa versione disponibile solo su richiesta specifica) dalla combinazione dei rapporti disponibili sul primo stadio.

Coppia di uscita

La coppia è da considerarsi in funzionamento continuativo S1 per quanto concerne Mn (coppia nominale) e in funzionamento continuo intermittente S5 (con un massimo di 1000 cicli/ora) per M2a (coppia di accelerazione).

M2a è dichiarata per un tempo di utilizzo $\leq 5\%$ del tempo totale di lavoro per ciclo.

La coppia M2max (coppia di emergenza) è ammessa fino ad un massimo di 1000 volte nell'arco dell'intera vita del riduttore

Sistema di compensazione

Ogni riduttore è dotato di un sistema di compensazione della dilatazione termica dell'albero motore.

Durata di vita teorica

Il riduttore correttamente montato (serraggio viti, fissaggio motore) ed utilizzato con fattore di servizio 1, velocità di entrata nominale e funzionamento S1 è garantito per una durata di 20.000 ore di lavoro.

Atex

Ogni riduttore è disponibile in versione ATEX: contattare il nostro Servizio Tecnico.

GENERAL INFORMATION

Characteristics of high precision planetary gear units

- Low backlash and exact ratios
- Self centring clamping system fixation
- High efficiency and low running noise thanks to high gearing quality, cageless needle bearings in planetary gears and high-grade lubricant
- Axial length compensation system
- IP64 enclosure protection
- Permanent grease long-life lubrication makes it possible any mounting position

Low Backlash and exact ratios

Backlash media value is calculated by applying 5% of nominal torque declared in the catalogue, and this is the average of many equidistant measurements.

Test done with locked input shaft.

The ratio are whole numbers for 2 and 3 stages (the 3rd stage is available on special request only) from the combination of available ratios in the 1st stage of reduction.

Output torque

Torque must be counted as continuative duty S1 for Mn (nominal torque) and continuous intermittent duty S5 (with maximum of 1.000 duty per hour) for M2a (acceleration torque).

M2a is declared for 5% maximum use of total running time.

M2max torque (emergency torque) is admitted up to a maximum of 1000 times during gearbox lifetime.

Axial length compensation

Every gear unit has got a system to compensate thermal motor shaft dilatation.

Theoretical lifetime

Gears, when correctly assembled (screw tightened, motor assembly), used with nominal input speed and S1, is guaranteed for a duration of 20.000 working hours.

Atex

All gear unit are available conforming to ATEX directives: contact our Technical Service.

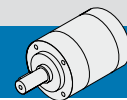


TABELLA RAPPORTI E COPPIE / TORQUE AND RATIO TABLE

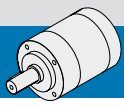
Rapporto Ratio	Stadi Stages	Grandezza / Size									
		PHP040		PHP065		PHP085		PHP120		PHP155	
		Coppia di uscita / Output torque [Nm]									
i	Ns	Mn	M2a*	Mn	M2a*	Mn	M2a*	Mn	M2a*	Mn	M2a*
3	1			13	25	35	70	85	160	160	290
4		4	8	14	28	45	88	90	180	250	375
5		4,5	8	16	32	45	90	110	210	270	405
7		4,5	8	15	28	43	86	90	160	270	405
9		4	7								
10				14	25	35	70	80	160	160	290
16	2	5	10	19	34	55	98	100	180	270	405
20		5	10	19	34	55	98	100	180	270	405
25		5	10	21	40	58	105	110	210	290	435
28		5	10	21	40	55	98	100	180	270	405
35		5	10	21	40	58	105	110	210	290	435
40				21	40	55	98	100	180	270	405
49		5	10								
50				21	40	58	105	110	210	290	435
70				17	32	50	90	95	175	290	435
100			16	29	35	70	85	160	170	310	

* Fino a un massimo di 1000 cicli/ora con percentuale sul tempo totale di lavoro <5%
Up to a maximum of 1000 cycles/hour with percentage on the total running time <5%

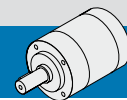
Disponibile a richiesta 3 stadi con rapporti fino a 1000 / Available on request 3 stages with ratio up to 1000

SIMBOLOGIA / SYMBOLS

i	Rapporto di riduzione / Ratio
Ns	Stadi / Stages
Mn [Nm]	Coppia nominale in uscita / Nominal output torque
M2a [Nm]	Coppia di accelerazione per servizio intermittente S5 Acceleration torque for intermittent service S5
M2max [Nm]	Coppia di emergenza / Emergency stop torque
J [kgcm ²]	Momento di inerzia / Moment of inertia
R ₂ [N]	Carico radiale ammissibile in uscita / Permitted output radial load
A ₂ [N]	Carico assiale ammissibile in uscita / Permitted output axial load
Rd	Rendimento dinamico / Dynamic efficiency
Jm [arcmin]	Gioco angolare / Backlash

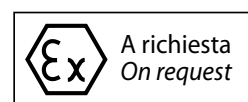
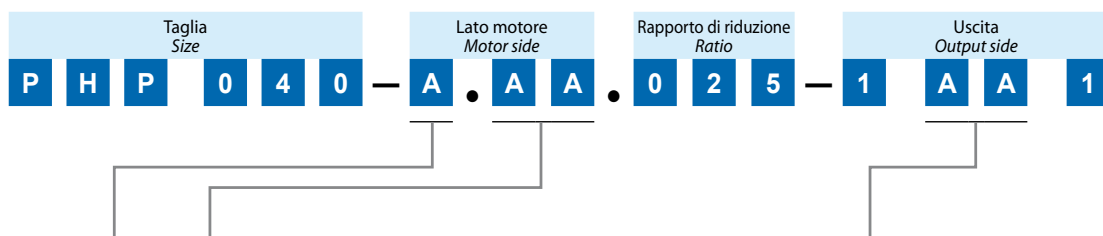
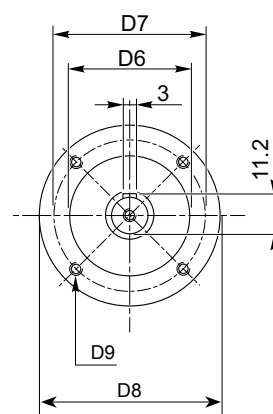
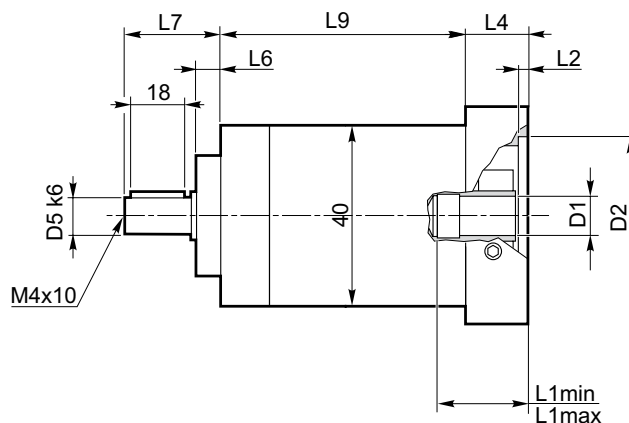
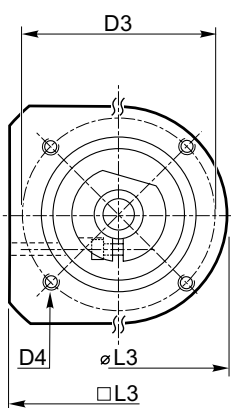
**DATI TECNICI / TECHNICAL DATA**

Ns	Stadi di riduzione Nr reduction gear	1				2						3	
		4	5	7	9	16	20	25	28	35	49	on request	
i	Rapporto riduzione Ratio												
Mn	Coppia nominale in uscita Nominal output torque	[Nm]	4	4,5	4	5							
M _{2a}	Coppia di accelerazione per servizio intermittente S5 Acceleration torque for intermittent service S5	[Nm]	8		7	10							
M _{2max}	Coppia d'emergenza Emergency stop torque	[Nm]	12			15							
J	Momento d'inerzia Moment of inertia	(D1=9) [Kgcm ²]	0.033	0.031	0.030	0.029	0.033	0.031	0.031	0.031	0.030	0.030	
		(D1=11) [Kgcm ²]	0.060	0.058	0.057	0.056	0.06	0.058	0.058	0.058	0.057	0.057	
R ₂	Carico radiale ammissibile in uscita Permitted output radial load	[N]	220										
A ₂	Carico assiale ammissibile in uscita Permitted output axial load	[N]	330										
Jm	Gioco angolare Backlash	[arcmin]	20			25							
Rd	Rendimento dinamico Dynamic efficiency		0.96			0.94							
	Rigidità torsionale Torsional rigidity	[Nm/arcmin]	0.4			0.5							
	Temperatura di esercizio Operating temperature	C°	da -25° a +90° -25° to +90°										
	Posizione di montaggio Mounting position		Qualsiasi Any										
	Classe di protezione Protective system		IP64										
	Rumorosità Running noise	dB(A)	≤ 70										
	Coppia di serraggio anello calettatore Tightening torque for clamping screw	M3 [Nm]	2.1										
		M4 [Nm]	4.2										
	Peso Weight	[Kg]	0.3			0.4							



DIMENSIONI / DIMENSIONS

PHP 040



Codice Code	D1
A	3*
B	4*
C	5*
D	6*
E	7*
F	8*
G	9
H	10*
I	11*
J	6.35*
K	9.525*

Codice Code	L3	D2	D3	D4	L1 min	L1 max	L2	L4
AA	□46	25	32	M3	15	27	3	28
AB	□65	25	63	M5	14	26	3	27
AC	□45	30	46	M4	14	26	3	27
AD	□65	35	65,5	M5	14	26	3	27
AE	□50	30	46	M5	14	26	3	27
AH	□40	30	45	M3	15	27	3,5	28
AI	□60	50	70	M4	18	30	3,5	31
AK	□42	22	48	M3	14	26	3	27
NA	Ø80	50	65	5,5	13	26	3	27
NB	Ø90	60	75	5,5	13	26	3	27

Uscita standard / Standard output

Codice Code	D5xL7	D6xL6	D7	D8	D9
AA	Ø10x29	Ø25h7x5	33	40	M4

Flangia di uscita / Output flange

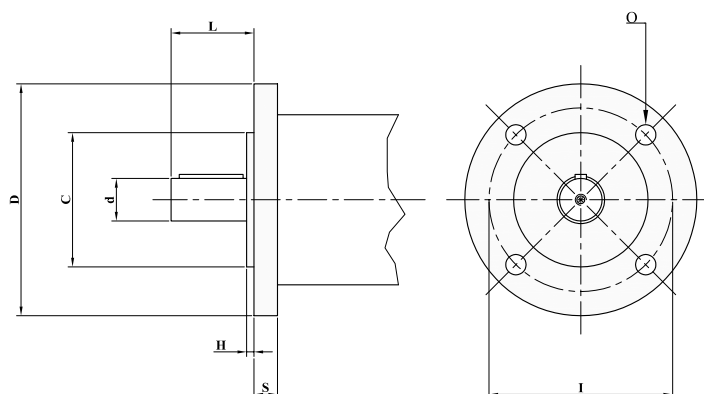
Codice Code	dxL	CxH	I	DxS	O
AB	Ø10x23	Ø50j6x2,5	65	Ø80x6	5,5
AC	Ø10x23	Ø60j6x2,5	75	Ø90x6	5,5
AF	Ø10x23	Ø50j6x2,5	65	Ø80x6	M5
AG	Ø10x23	Ø60j6x2,5	75	Ø90x6	M5

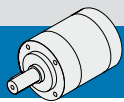
L9
39
1 stadio 1 stage
55
2 stadi 2 stages

* Diametri ottenuti con boccola di riduzione / Diameters obtained by reduction sleeve

Altre flange motore e/o uscita disponibili a richiesta
Other motor and/or output flanges are available on request

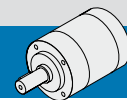
Flangia uscita / Output flange





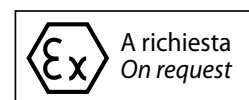
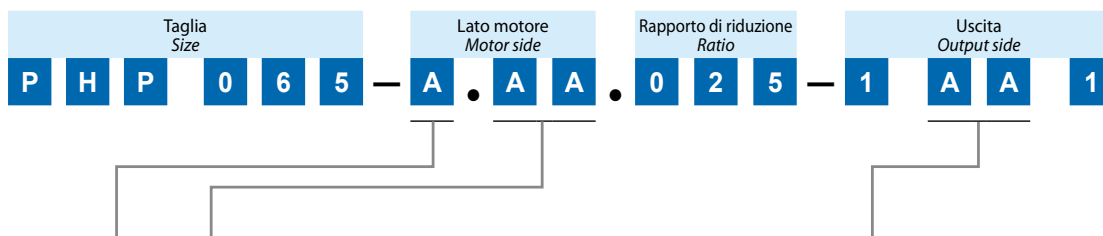
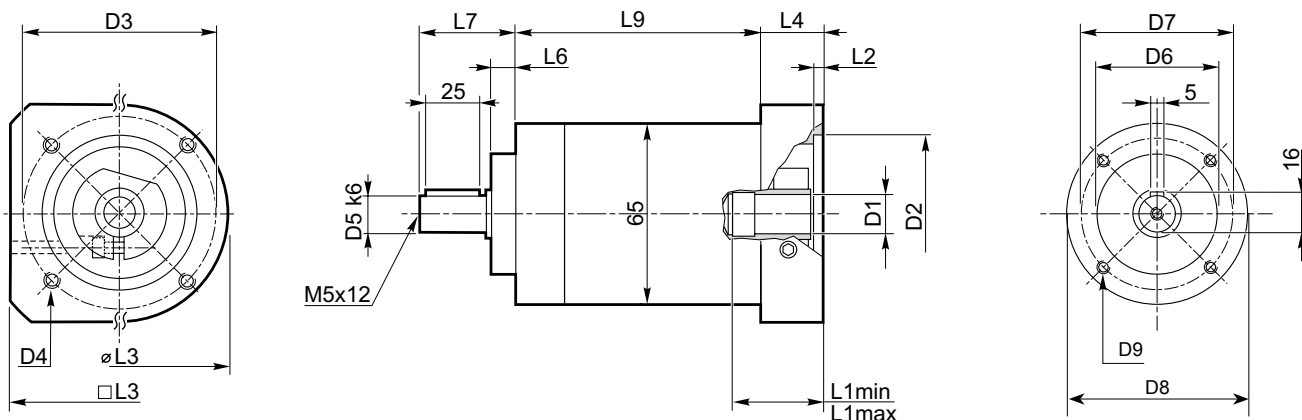
DATI TECNICI / TECHNICAL DATA

N _s Stadi di riduzione Nr reduction gear		1					2										3
i	Rapporto riduzione Ratio	3	4	5	7	10	16	20	25	28	35	40	50	70	100	on request	
M_n	Coppia nominale in uscita Nominal output torque [Nm]	13	14	16	15	14	19				21			17	16		
M_{2a}	Coppia di accelerazione per servizio intermittente S5 Acceleration torque for intermittent service S5 [Nm]	25	28	32	28	25	34				40			32	29		
M_{2max}	Coppia d'emergenza Emergency stop torque [Nm]	45					60										
J	Momento d'inerzia Moment of inertia (D1=11) [Kgcm ²]	0.128	0.086	0.074	0.064	0.059	0.083	0.072	0.072	0.063	0.063	0.059	0.059	0.059	0.059		
	(D1=14) [Kgcm ²]	0.367	0.324	0.314	0.304	0.299	0.321	0.312	0.311	0.303	0.303	0.299	0.299	0.298	0.298		
R₂	Carico radiale ammissibile in uscita Permitted output radial load [N]	930															
A₂	Carico assiale ammissibile in uscita Permitted output axial load [N]	1080															
J_m	Gioco angolare Backlash [arcmin]	12					15										
R_d	Rendimento dinamico Dynamic efficiency	0.97					0.94										
	Rigidità torsionale Torsional rigidity [Nm/arcmin]	1.6					2										
	Temperatura di esercizio Operating temperature C°	da -25° a +90° -25° to +90°															
	Posizione di montaggio Mounting position	Qualsiasi Any															
	Classe di protezione Protective system	IP64															
	Rumorosità Running noise dB(A)	≤ 70															
	Coppia di serraggio anello calettatore Tightening torque for clamping screw M4 [Nm]	4.2															
	M5 [Nm]	8.3															
	Peso Weight [Kg]	1.3					1.7										



DIMENSIONI / DIMENSIONS

PHP 065



Codice Code	D1
A	6*
B	7*
C	8*
D	9*
E	10*
F	11
G	12*
H	14
I	6.35*
J	9.525*
K	12.7*
N	5*

Codice Code	L3	D2	D3	D4	L1 min	L1 max	L2	L4
AD	□65	40	63	M4	19	30,5	4	23
AE	□65	40	63	M5	19	30,5	4	23
AI	□65	50	70	M4	19	30,5	4	23
AJ	□65	50	70	M5	19	30,5	4	23
AN	□70	60	75	M5	19	30,5	4	23
AR	□80	70	90	M6	19	30,5	4	23
AT	□90	80	100	M6	19	30,5	4	23
AY	□65	38,3	66,6	M5	21	32,5	4	25
BA	□65	38,3	66,6	M4	19	30,5	3,5	23
BC	□70	60,2	75	M4	19	30,5	4	23
NA	Ø80	50	65	5,5	19	30,5	4	23
NB	Ø90	60	75	5,5	19	30,5	4	23
NC	Ø105	70	85	6,6	19	30,5	4	23

Uscita standard / Standard output

Codice Code	D5xL7	D6xL6	D7	D8	D9
AA	Ø14x39	Ø40h7x8	52	65	M5

Flangia di uscita / Output flange

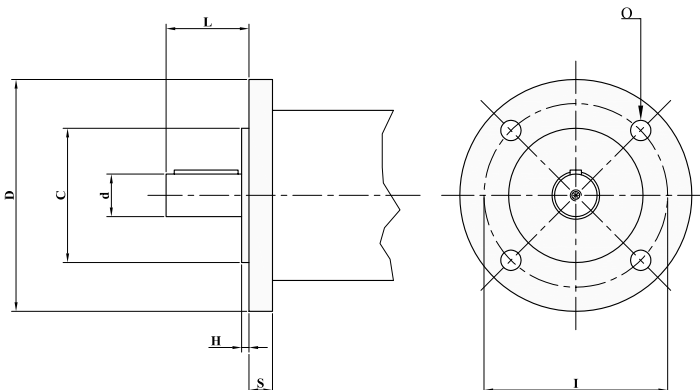
Codice Code	dxL	CxH	I	DxS	O
AB	Ø14x30	Ø60j6x2,5	75	Ø90x9	5,5
AC	Ø14x30	Ø70j6x3	85	Ø105x9	6,6
AD	Ø14x30	Ø80j6x3	100	Ø120x9	6,6
AH	Ø14x30	Ø60j6x2,5	75	Ø90x9	M5
AI	Ø14x30	Ø70j6x3	85	Ø105x9	M6
AJ	Ø14x30	Ø80j6x3	100	Ø120x9	M6

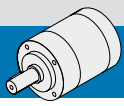
L9
65,5 1 stadio 1 stage
89,5 2 stadi 2 stages

* Diametri ottenuti con boccola di riduzione / Diameters obtained by reduction sleeve

Altre flange motore e/o uscita disponibili a richiesta
Other motor and/or output flanges are available on request

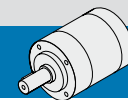
Flangia uscita / Output flange





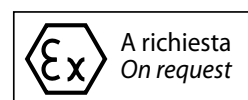
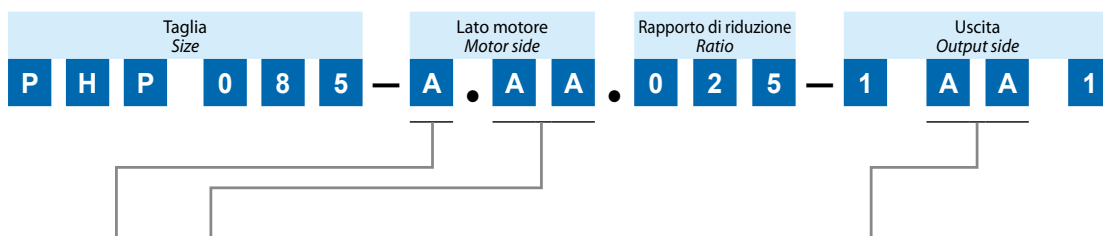
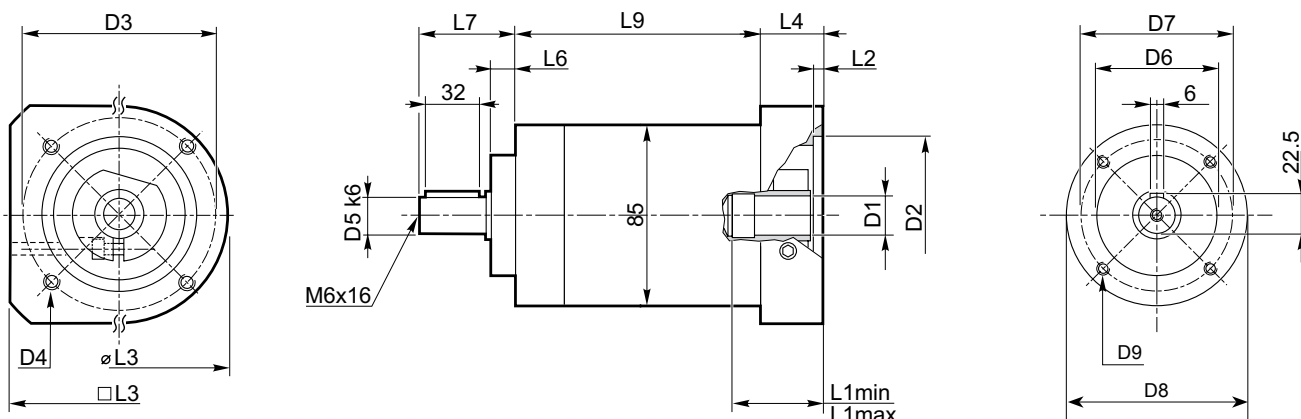
DATI TECNICI / TECHNICAL DATA

Ns	Stadi di riduzione Nr reduction gear	1					2									3
		3	4	5	7	10	16	20	25	28	35	40	50	70	100	on request
i	Rapporto riduzione Ratio															
Mn	Coppia nominale in uscita Nominal output torque [Nm]	35	45		43	35	55		58	55	58	55	58	50	35	
M _{2a}	Coppia di accelerazione per servizio intermittente S5 Acceleration torque for intermittent service S5 [Nm]	70	88	90	86	70	98		105	98	105	98	105	90	70	
M _{2max}	Coppia d'emergenza Emergency stop torque [Nm]	105	135			105	175									105
J	Momento d'inerzia Moment of inertia	(D1=14) [Kgcm ²]	0.67	0.49	0.43	0.37	0.34	0.48	0.42	0.42	0.37	0.37	0.34	0.34	0.34	0.34
		(D1=19) [Kgcm ²]	1.62	1.44	1.36	1.30	1.27	1.42	1.35	1.35	1.29	1.29	1.26	1.26	1.26	1.20
R ₂	Carico radiale ammissibile in uscita Permitted output radial load [N]	1770														
A ₂	Carico assiale ammissibile in uscita Permitted output axial load [N]	2180														
Jm	Gioco angolare Backlash [arcmin]	10					15									
Rd	Rendimento dinamico Dynamic efficiency	0.96					0.94									
	Rigidità torsionale Torsional rigidity [Nm/arcmin]	4.8					6									
	Temperatura di esercizio Operating temperature C°	da -25° a +90° -25° to +90°														
	Posizione di montaggio Mounting position	Qualsiasi Any														
	Classe di protezione Protective system	IP64														
	Rumorosità Running noise dB(A)	≤ 70														
	Coppia di serraggio anello calettatore Tightening torque for clamping screw M5 [Nm]	8.3														
	M8 [Nm]	43														
	Peso Weight [Kg]	2.6					3.5									



DIMENSIONI / DIMENSIONS

PHP 085



Codice Code	D1	Codice Code	L3	D2	D3	D4	L1 min	L1 max	L2	L4
A	9*	AC	Ø85	50	70	M4	24	41	4,5	28
B	10*	AD	Ø85	50	70	M5	24	41	4,5	28
C	11*	AH	□85	60	75	M5	24	41	4,5	28
D	12*	AJ	□85	70	90	M5	26	43	5,5	30
E	14	AK	□85	70	90	M5	28	45	5,5	32
F	15*	AM	□85	73,1	98,5	M5	24	41	4,5	28
G	16*	AT	□85	70	90	M6	24	41	4,5	28
H	19	AU	□90	80	100	M6	24	41	4,5	28
I	18*	AV	□105	95	115	M8	24	41	4,5	28
J	9.525*	AX	□130	110	145	M8	39	56	7	43
K	12.7*	NA	Ø85	50	65	5,5	24	41	4,5	28
M	8*	NB	Ø90	60	75	5,5	24	41	4,5	28
N	6.35*	NC	Ø105	70	85	6,6	24	41	4,5	28
O	6*	ND	Ø120	80	100	6,6	24	41	4,5	28

Uscita standard / Standard output

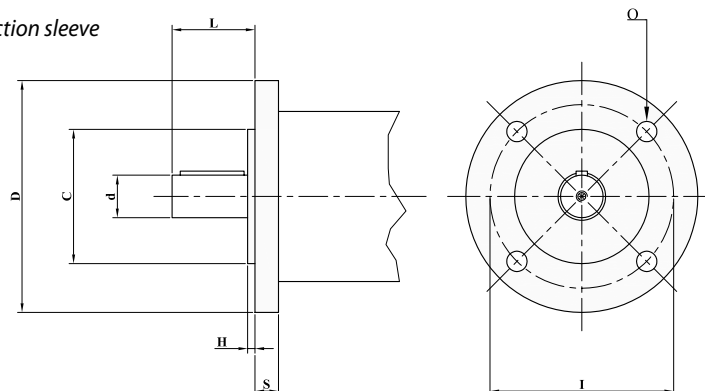
Codice Code	D5xL7	D6xL6	D7	D8	D9
AA	Ø20x49	Ø55h7x8	70	85	M6

Flangia di uscita / Output flange

Codice Code	dxL	CxH	I	DxS	O
AB	Ø20x40	Ø80j6x3	100	Ø120x9	6,6
AD	Ø20x40	Ø110j6x3,5	130	Ø160x9	9
AH	Ø20x40	Ø80j6x3	100	Ø120x9	M6
AI	Ø20x40	Ø110j6x3,5	130	Ø160x9	M8

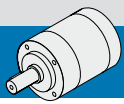
L9
84 1 stadio 1 stage
115 2 stadi 2 stages

Flangia uscita / Output flange



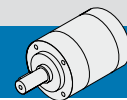
* Diametri ottenuti con boccola di riduzione / Diameters obtained by reduction sleeve

Altre flange motore e/o uscita disponibili a richiesta
Other motor and/or output flanges are available on request



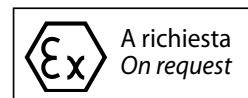
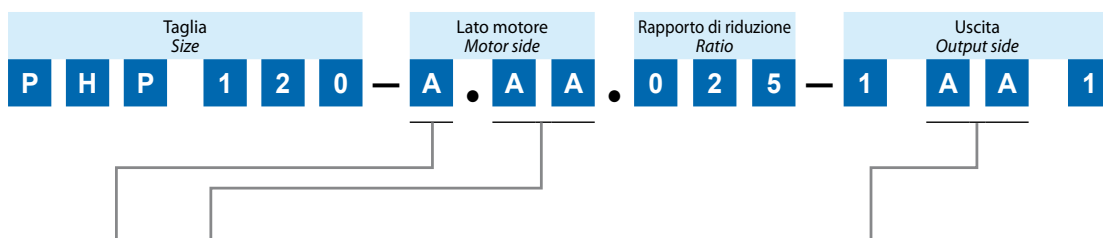
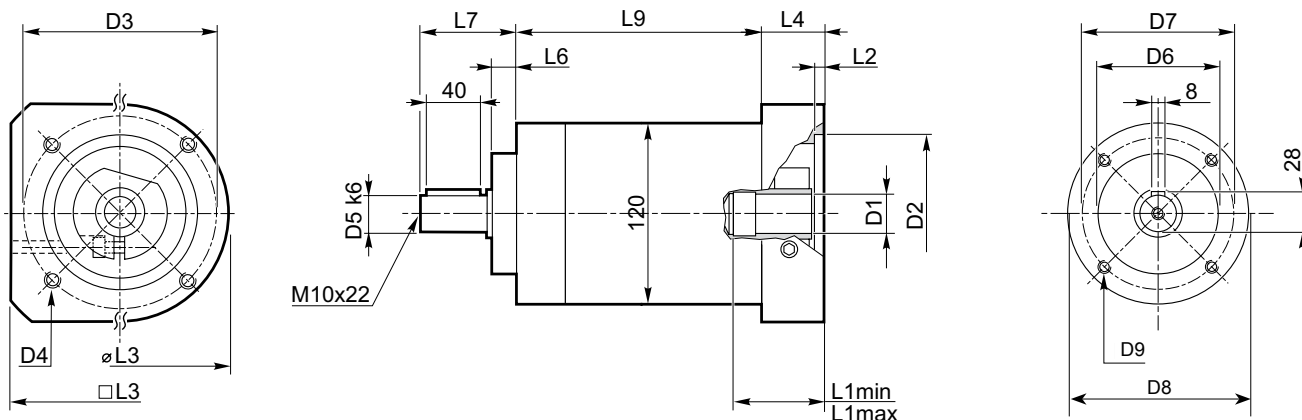
DATI TECNICI / TECHNICAL DATA

Ns	Stadi di riduzione Nr reduction gear	1					2										3
		3	4	5	7	10	16	20	25	28	35	40	50	70	100	on request	
i	Rapporto riduzione Ratio																
Mn	Coppia nominale in uscita Nominal output torque	[Nm]	85	90	110	90	80	100		110	100	110	100	110	95	85	
M _{2a}	Coppia di accelerazione per servizio intermittente S5 Acceleration torque for intermittent service S5	[Nm]	160	180	210	160	160	180		210	180	210	180	210	175	160	
M _{2max}	Coppia d'emergenza Emergency stop torque	[Nm]	255	270	330	270	240	300		330	300	330	300	330	290	260	
J	Momento d'inerzia Moment of inertia	(D1=19) [Kgcm ²]	2.59	1.90	1.61	1.41	1.32	1.89	1.61	1.60	1.41	1.40	1.33	1.32	1.32	1.32	
		(D1=24) [Kgcm ²]	3.66	2.97	2.68	2.48	2.39	2.96	2.68	2.67	2.48	2.47	2.40	2.39	2.39	2.39	
R ₂	Carico radiale ammissibile in uscita Permitted output radial load	[N]	3000														
A ₂	Carico assiale ammissibile in uscita Permitted output axial load	[N]	3730														
Jm	Gioco angolare Backlash	[arcmin]	10					15									
Rd	Rendimento dinamico Dynamic efficiency		0.96					0.94									
	Rigidità torsionale Torsional rigidity	[Nm/arcmin]	10					13									
	Temperatura di esercizio Operating temperature	C°	da -25° a +90° -25° to +90°														
	Posizione di montaggio Mounting position		Qualsiasi Any														
	Classe di protezione Protective system		IP64														
	Rumorosità Running noise	dB(A)	≤ 70														
	Coppia di serraggio anello calettatore Tightening torque for clamping screw	M8 [Nm]	43														
	Peso Weight	[Kg]	6					8.6									



DIMENSIONI / DIMENSIONS

PHP 120



Codice Code	D1
A	14*
B	15*
C	16*
D	19
E	22*
F	24
G	11*
H	12*
I	18*
J	20*
K	9.525*
L	12.7*

Codice Code	L3	D2	D3	D4	L1 min	L1 max	L2	L4
AF	Ø120	50	90	M6	27	51	5,5	31
AG	Ø120	80	100	M6	27	51	5,5	31
AH	□120	95	115	M8	27	51	5,5	31
AJ	□120	110	130	M8	27	51	5,5	31
AL	□140	110	145	M8	45	69	7	49
AM	□140	110	165	M10	38	62	7	42
AQ	□120	95	115	M6	27	51	5,5	31
AR	Ø120	50	70	M4	28	52	6,5	32
AU	□140	130,2	165	M10	27	51	5,5	31
AW	□140	110,2	145	M8	40	64	7	44
NB	Ø120	60	75	5,5	27	51	5,5	31
NC	Ø120	70	85	6,6	27	51	4,5	31
ND	Ø120	80	100	6,6	27	51	5,5	31
NE	Ø140	95	100	9	27	51	5,5	31

Uscita standard / Standard output

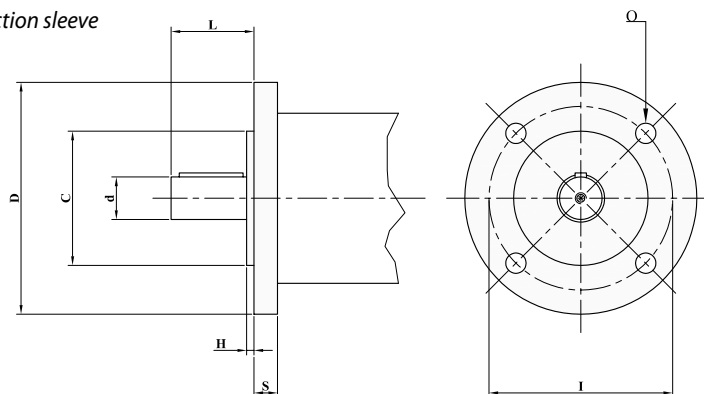
Codice Code	D5xL7	D6xL6	D7	D8	D9
AA	Ø25x61	Ø80h7x10	100	120	M8

L9
104
1 stage
140
2 stadi 2 stages

Flangia di uscita / Output flange

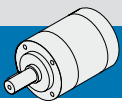
Codice Code	dxL	CxH	I	DxS	O
AC	Ø25x50	Ø130j6x3,5	165	Ø200x11	11
AH	Ø25x50	Ø110j6x3,5	130	Ø160x11	M8
AI	Ø25x50	Ø130j6x3,5	165	Ø200x11	M10

Flangia uscita / Output flange



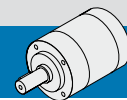
* Diametri ottenuti con boccia di riduzione / Diameters obtained by reduction sleeve

Altre flange motore e/o uscita disponibili a richiesta
Other motor and/or output flanges are available on request



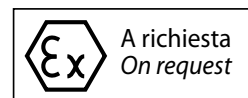
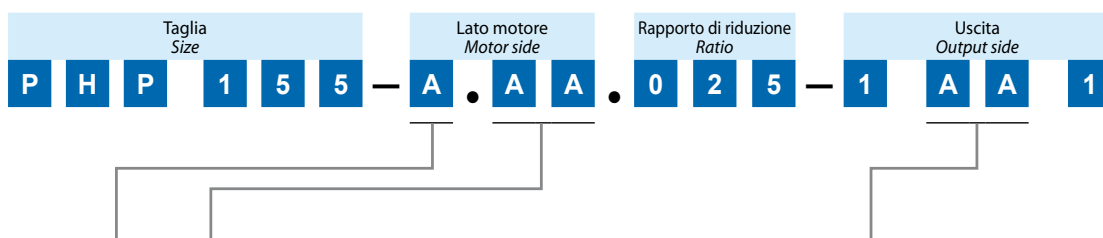
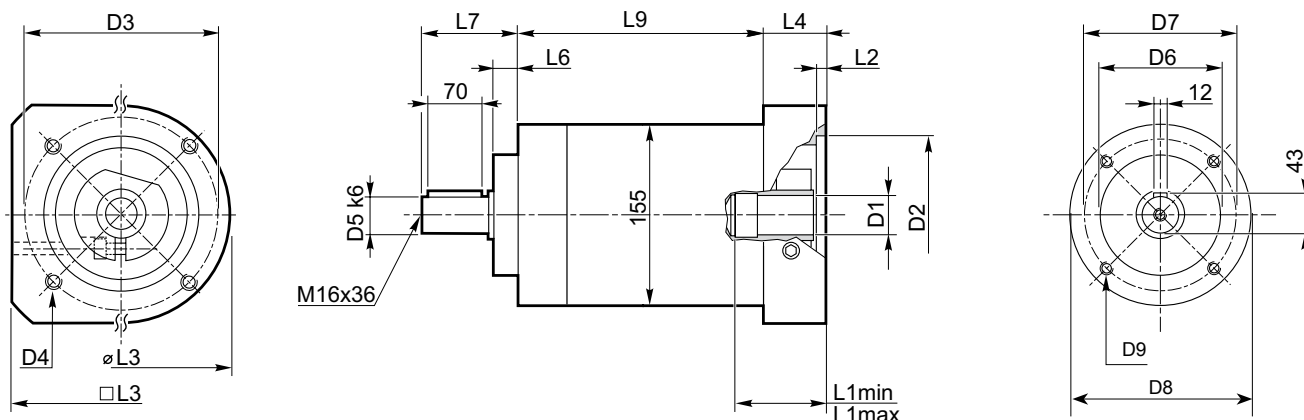
DATI TECNICI / TECHNICAL DATA

Ns	Stadi di riduzione Nr reduction gear	1					2							3		
		3	4	5	7	10	16	20	25	28	35	40	50	70	100	on request
is	Rapporto riduzione Ratio															
Mn	Coppia nominale in uscita Nominal output torque	[Nm]	160	250	270	160	270	290	270	290	270	290	170			
M2a	Coppia di accelerazione per servizio intermittente S5 Acceleration torque for intermittent service S5	[Nm]	290	375	405	290	405	435	405	435	405	435	310			
M2max	Coppia d'emergenza Emergency stop torque	[Nm]	480	750	810	480	810	870	810	870	810	870	510			
J	Momento d'inerzia Moment of inertia	(D1=24) [Kgcm ²]	7.50	4.70	3.70	3.00	2.70	3.90	3.30	3.20	3.00	3.90	2.70	2.70	2.70	
		(D1=32) [Kgcm ²]	10.60	7.80	6.80	6.10	5.80	7.00	6.40	6.30	6.10	6.00	5.80	5.80	5.80	
R ₂	Carico radiale ammissibile in uscita Permitted output radial load	[N]	6770													
A ₂	Carico assiale ammissibile in uscita Permitted output axial load	[N]	7730													
Jm	Gioco angolare Backlash	[arcmin]	10					15								
Rd	Rendimento dinamico Dynamic efficiency		0.96					0.94								
	Rigidità torsionale Torsional rigidity	[Nm/arcmin]	34					37								
	Temperatura di esercizio Operating temperature	C°	da -25° a +90° -25° to +90°													
	Posizione di montaggio Mounting position		Qualsiasi Any													
	Classe di protezione Protective system		IP64													
	Rumorosità Running noise	dB(A)	≤ 70													
	Coppia di serraggio anello calettatore Tightening torque for clamping screw	M8 [Nm]	43													
	Peso Weight	[Kg]	12.6					17								



DIMENSIONI / DIMENSIONS

PHP 155



Codice Code	D1	Codice Code	L3	D2	D3	D4	L1 min	L1 max	L2	L4
A	19*	AA	Ø155	95	115	M8	30	62	6,5	39
B	22*	AB	Ø155	95	130	M8	30	62	6,5	39
C	24	AC	Ø155	110	130	M8	30	62	6,5	39
D	28*	AD	□155	110	145	M8	30	62	6,5	39
E	32	AE	□155	110	145	M8	40	72	10	49
F	14*	AF	□155	110	145	M10	45	77	10	54
G	15*	AH	□155	130	165	M10	40	72	10	49
H	16*	AI	Ø155	80	100	M6	30	62	6,5	39
I	18*	AM	Ø155	70,2	90	M6	30	62	6,5	39
J	20*	AQ	□155	130,2	165	M10	30	62	6,5	39
K	12,7*	NC	Ø155	70	75	6,6	30	62	6,5	39
N	9*	ND	Ø155	80	85	6,6	30	62	6,5	39
O	10*	NE	Ø155	95	100	9	30	62	6,5	39
P	11*	NF	Ø155	110	100	9	30	62	6,5	39
Q	12*									
R	13*									

Uscita standard / Standard output

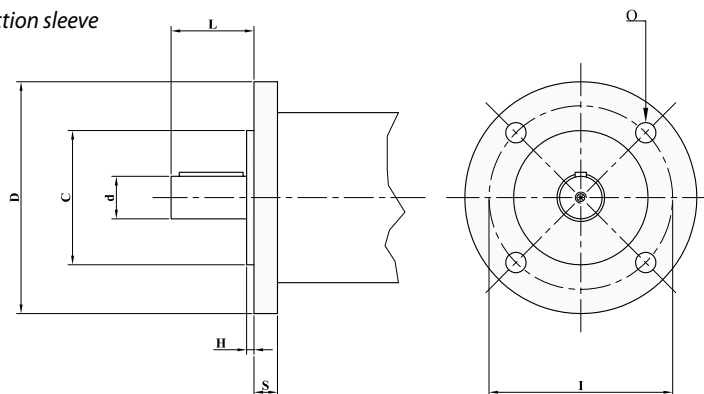
Codice Code	D5xL7	D6xL6	D7	D8	D9
AA	Ø40x95	Ø110h7x14	130	155	M10

Flangia di uscita / Output flange

Codice Code	dxL	CxH	I	DxS	O
AC	Ø40x80	Ø180j6x4	215	Ø250x15	14
AH	Ø40x80	Ø130j6x3,5	165	Ø200x15	M10
AI	Ø40x80	Ø180j6x4	215	Ø250x15	M12

L9
128
1 stadio 1 stage
172
2 stadi 2 stages

Flangia uscita / Output flange



* Diametri ottenuti con boccia di riduzione / Diameters obtained by reduction sleeve

Altre flange motore e/o uscita disponibili a richiesta
Other motor and/or output flanges are available on request

INTECNO

member of
TRANSTECNO
group

WWW.INTECNO-SRL.COM

INTECNO BY  **planetroll**
the driving power

 INTECNO srl
Via Caduti di Sabbiano, 9/E
40011 - Anzola dell'Emilia (BO) - ITALY
Tel. +39.051.19985350
Fax +39.051.19985360
E-mail: info@intecno-srl.com
www.intecno-srl.com